

euromac

**AERATORI DI SUPERFICIE TIPO "AQUACLEAN" EU-MS
SURFACE AERATOR "AQUACLEAN" EU-MS TYPE**



euromac s.r.l.

APPARECCHIATURE PER IMPIANTI ECOLOGICI
ENVIRONMENTAL EQUIPMENT

Via Soffredini, 65 - 20126 MILANO

Tel.: 02-2552990 02-2552975

Fax: 02-2570294

E-mail: euroma@tin.it

www.euromac-it.com



AERATORI DI SUPERFICIE TIPO "AQUACLEAN" EU-MS - SURFACE AERATORS "AQUACLEAN" EU-MS TYPE

Rotore

La girante è in Vetroresina in un unico pezzo, resistente alla corrosione, rinforzata internamente con una struttura in acciaio e completamente riempita con schiuma di poliuretano a cellule chiuse.

La girante è galleggiante e compensa la spinta dinamica verso il basso assicurando così una vita più lunga ai cuscinetti. La girante non è assolutamente soggetta a corrosione e non richiede alcuna manutenzione. L'inclinazione delle pale (parte integrante della girante) e la curvatura della girante stessa ottimizza la portata pompata così come il trasferimento di ossigeno.

Motore

Di costruzione estremamente affidabile ha grado di protezione IP 55 per funzionamento continuo all'aperto.

Può essere adattato a qualsiasi alimentazione (tensione, frequenza) e per il funzionamento in qualsiasi ambiente.

Può essere fornita anche la versione a doppia velocità o quella a giri variabili.

Riduttore

Di costruzione estremamente robusta sono disponibili per l'utilizzo su tutti i tipi di applicazione.

Nella selezione vengono particolarmente curati il fattore di servizio, la vita dei cuscinetti, i materiali etc., per assicurare una durata paragonabile a quella della girante.

Trasferimento di ossigeno

I dati riferiti al trasferimento di ossigeno forniti nella tabella sono ottenuti in condizioni standard con acqua pulita a 20°C e pressione riferita al livello del mare, nelle condizioni ottimali sia per la forma della vasca che per la miscelazione.

A causa di molteplici fattori che influenzano la misura, è comunque consigliabile far riferimento al ns. Ufficio

Variazione di potenza assorbita in funzione dell'immersione

Nella zona di regolazione suggerita per ciascuna potenza, il rendimento espresso in kgO₂/kWh rimane invariato.

La potenza assorbita e l'ossigeno trasferito possono essere di conseguenza variati adeguando l'immersione e/o l'emersione della girante, ciò può essere ottenuto sia variando il livello in vasca o utilizzando il nostro tipo di basamento.

Montaggio su galleggianti

Per vasche a livello variabile è disponibile una versione galleggiante. E' costituito da galleggianti e da una struttura ampiamente dimensionata.

E' prevista di serie una protezione superficiale anticorrosiva (in opzione zincatura a caldo).

Sono disponibili dei sistemi automatici di compensazione di livello per vasche a livello variabile così come protezioni speciali contro la formazione di aerosol e/o ghiaccio.

Rotor

Rotor is in Fibreglas of monolithic construction, corrosion resistant, internally reinforced with a steel structure and completely filled with closed cell polyurethane foam.

Rotor is floating and this neutralises downwards dynamic thrust, in this way a longer life is assured for gearbox bearings. Corrosion in any type of effluent also visually not existent and no maintenance over the year is required.

The inclination of the blades (integral parts of the rotor) and rotor curved profile optimise the pumping rate as well s oxygen transfer.

Motor

First class make, IP 55 protected motor for continuous operation is filled.

It be can suited to any local electric feed characteristic (voltage, frequency) and for any type of environment.

Dual polarity as continuous variable speed motors are available on option.

Gearbox

First class make, precision built gearboxes to suit any particular requirement of the customer are available.

Special care is being taken on the service factor, bearing life, materials etc. To ensure a trouble free, long lasting life to cope with rotor characteristics.

Oxygen transfer efficiency

The oxygen transfer values given in the data sheet is obtained in standard conditions defined as pure water, in absence of oxygen, at 20°C with atmospheric pressure in optimum tank geometry and mixing conditions. Due the many facts that influence the test kindly refer to our office for proper sizing of aerator and tank for single applications.

Power absorbed variation

Within the operation range of working, suggested for each power oxygen transfer efficiency kgO₂/kWh remain constant. Power absorbed and hence total O₂ transfer can be varied usually with our special type of base-plate and/or with telescoping gearbox transmission shaft available on option

Floating low speed aerator

Special version float supported is available for varying level applications.

It features amply oversized and adjustable floats (in Fibreglas in option) and of all steelworks.

Corrosion resistant surface finish is standard (top dip galvanised in option). Special water level compensation devices are available to keeps the aerator in operation tensioned with water level changing

AERATORI LENTI BREVETTATI "AQUACLEAN" - PATENTED "AQUACLEAN" LOW SPEED AERATORS

Modello Type	EU-MS	2	4	5	7	11	15	18	22	30	37	45	55	
Potenza Power		3	5,5	7,5	10	15	20	25	30	40	50	60	75	Hp
		2,2	4	5,5	7,5	11	15	18	22	30	37	45	55	Kw
Giri Speed Range		da 50 a 78						da 47 a 65						rpm
Trasf. Teor. Max Max O ₂ Transfer		4,9	9	13	18	25	33	42	55	64	80	95	120	kgO ₂ h
Rendimento Medio Average Efficiency		2						2						kgO ₂ kWh
Volume Vasca Cons. Suggested Tank Vol.	Min. Max.	150 60	270 100	370 140	500 190	730 290	1000 380	1200 450	1450 580	2000 750	2450 950	3000 1200	3700 1400	mc mc
Alt. Acqua Cons. Water Height	Min. Max.	1,5 3	1,5 3	1,5 3,5	1,5 3,9	1,5 3,9	1,5 3,9	2,5 5	2,5 5,5	2,5 5,5	2,5 5,5	2,5 5,5	2,5 5,5	m m
Rapporto Lato / Altezza Cons. Sugg. Side H ₂ O Depth Ratio		da 3 : 1 a 6 : 1												
Variazione Livello Level Variation		300						400						mm
Diametro di Lancio Spry Diameter		3,5	3,5	5	5	5,5	5,5	6	6	6	6	6	6	m
Zona Dispersione O ₂ O ₂ Dispersion Zone		35	35	45	50	50	50	60	60	75	75	75	80	mq

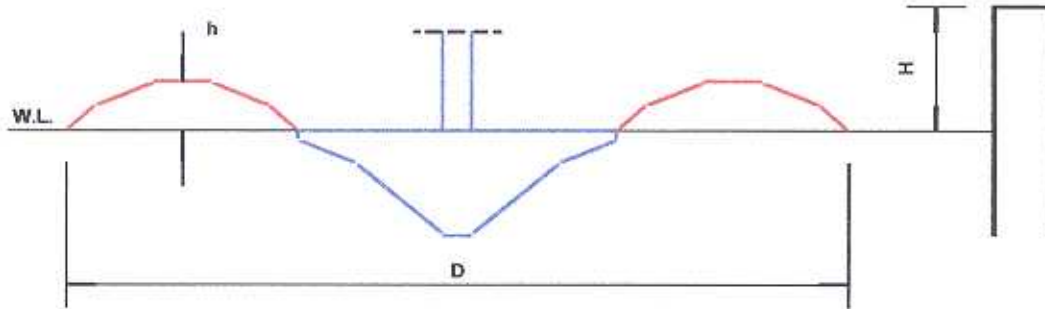
Il rendimento indicato è valutato in condizioni standard. Rappresenta un valore medio delle condizioni di funzionamento indicate in tabella ed è soggetto ad una tolleranza di +/- 10%.

The average efficiency is evaluated in standard conditions at 20 °C, it represents an average value in average conditions shown in the sheet and is subject to a tolerance of +/- 10%.

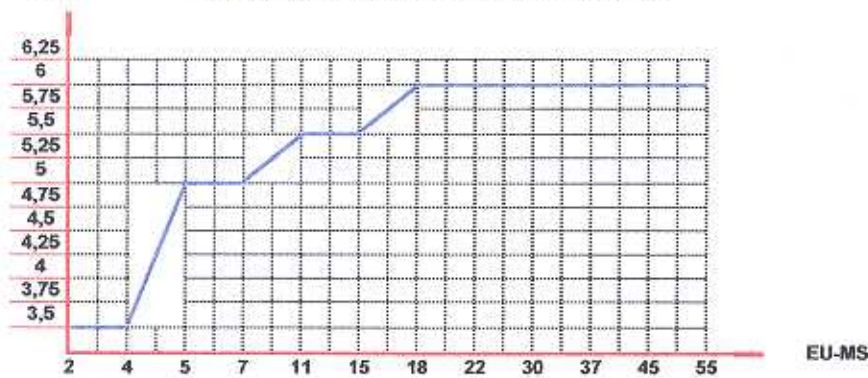
aqua CLEON®



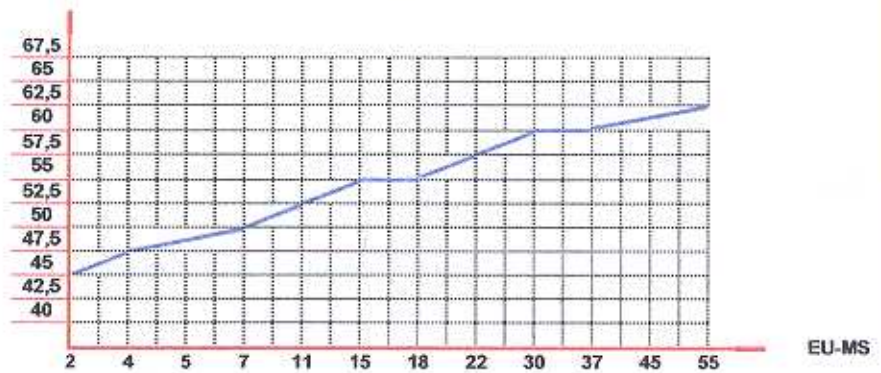
AERATORI LENTI BREVETTATI "AQUACLEAN" - PATENTED "AQUACLEAN" LOW SPEED AERATORS



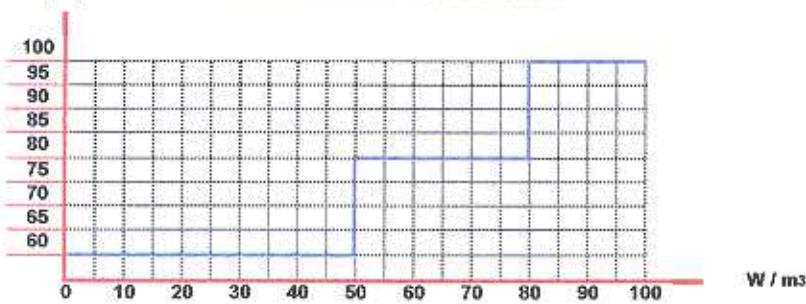
D (m) DIAMETRO DI LANCIO - SPRAY DIAMETER



h (cm) ALTEZZA DI LANCIO - SPRAY HEIGHT

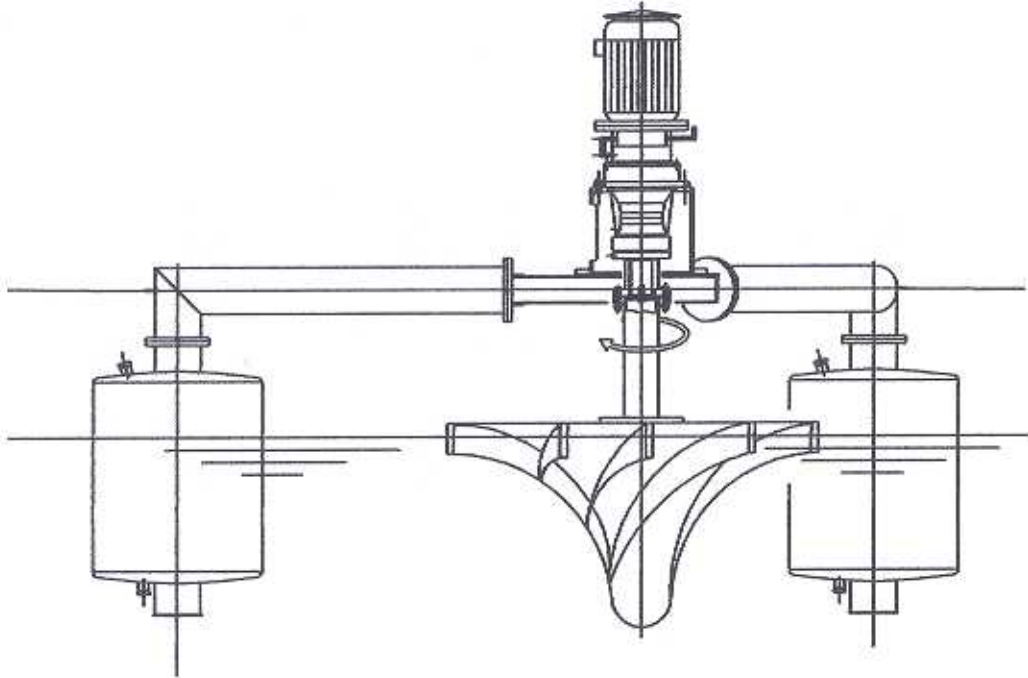


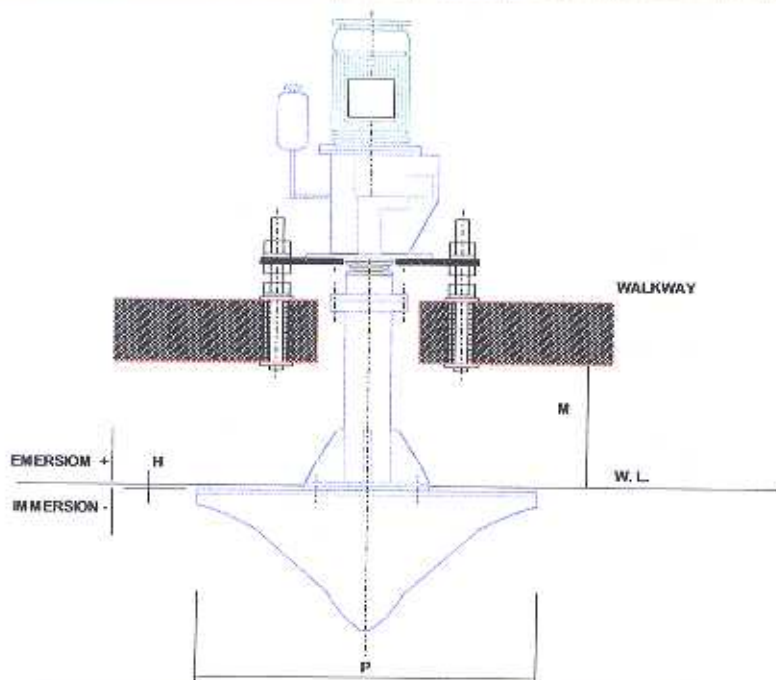
H (cm) BORDO LIBERO - FREE BOARD



euromac

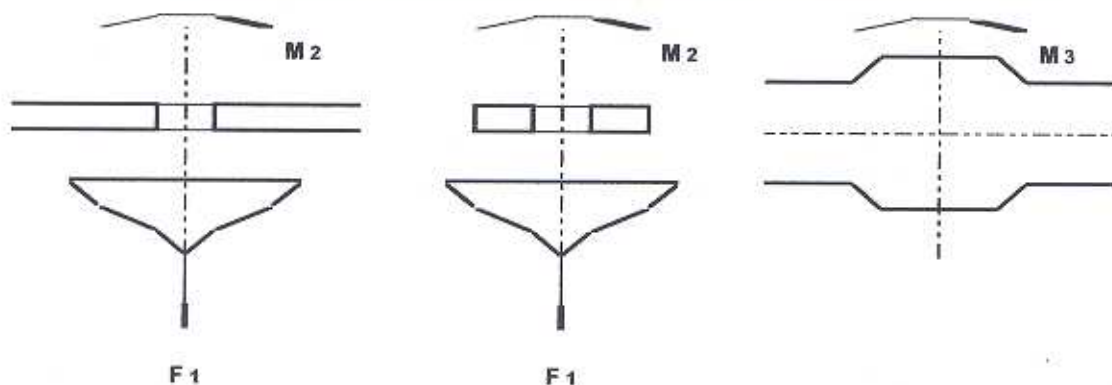
**SISTEMA DI GALLEGGIAMENTO
FLOATING SYSTEM**





CARICHI SULLA PASSERELLA - LOADS ON THE STRUCTURES

Modello Type	EU-MS	2	4	5	7	11	15	18	22	30	37	45	55	
Potenza Power		3	5,5	7,5	10	15	20	25	30	40	50	60	75	Hp
		2,2	4	5,5	7,5	11	15	18	22	30	37	45	55	Kw
Diametro Rotore P Rotor Diameter P		1300						2200						mm
Coppia M ₃ Torque M ₃		53	82	105	116	150	175	360	400	480	560	615	710	kgm
Momento Flettente M ₂ Rot. Bending Mom. M ₂		45	55	60	90	120	160	180	220	270	320	360	470	kgm
Carico Assiale F ₁ Vertical Load F ₁		150	200	300	400	500	600	850	1100	1400	1900	2200	2600	kg
Peso Aeratore Aerator Weight		250	310	410	420	540	565	825	835	1390	1850	1875	1960	kg
Immers. / Emers. H Immersion / Emersion H		+ 150 / - 150						+ 200 / - 200						mm
Distanza Minima M Minimum Distance M		650		700				900						mm



euromac

EUROMAC s.r.l.

Apparecchiature per impianti ecologici

Environmental Equipment

Via Soffredini, 65 - 20126 Milano

Tel.: (02) 2552996 - 2552996 Fax: (02) 2570294

E-mail: euroma@tin.it - www.euromac-it.com



EUROMAC s.r.l.

Apparecchiature per impianti ecologici
Environmental Equipment
Via Soffredini, 65 - 20126 MILANO
Tel. (02) 2552975-2552990